

**DTK MONTAŽNI BETONSKI ZDENAC**

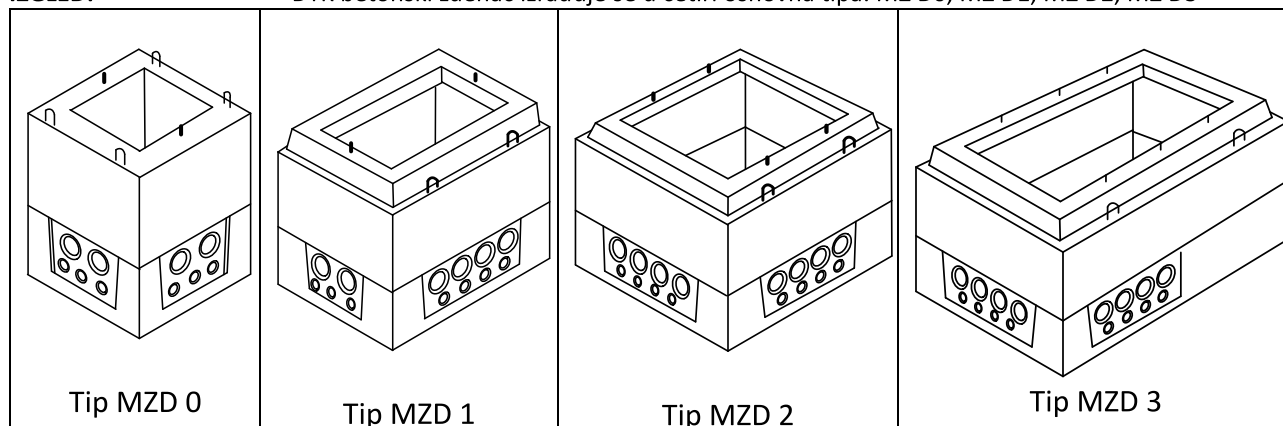
**NAMJENA:** DTK zdenac je namijenjen za izgradnju telekomunikacijskih vodova i kableske kanalizacije  
**SASTAV:** Cement, šljunčani agregati, voda.  
**SASTAVNI ELEMENTI:**

- donji dio elementa sa otvorima za uvodne ploče
- gornji element sa betonskim okvirom na koji se ugrađuje lijevano željezni poklopac nosivosti 125 kN i 400 kN
- uvodne ploče tip1 4/4 i tip2 2/3

**TEHNIČKE KARAKTERISTIKE I SVOJSTVA:**

MONTAŽNI ZDENAC	Razred tlačne čvrstoće	Vanjske dimenzije š/d/v (cm)	Dozvoljeno odstupanje	Masa kg
MZ D0	C 30/37	63/63/80	± 3	400
MZ D1	C 30/37	79/108/85	± 3	1100
MZ D2	C 30/37	109/121/96	± 3	1200
MZ D3	C 30/37	110/166/98	± 3	1700

**IZGLED:** DTK betonski zdenac izrađuje se u četiri osnovna tipa: MZ D0, MZ D1, MZ D2, MZ D3



**POSTUPAK UGRADNJE:** MBZ postaviti na ravnu betonsku podlogu ili podlogu od kamenog agregata prema projektu ugradnje i zahtjevu tla. Prije ugradnje preporuča se savjetovanje sa odgovornim projektantom. Prilikom ugradnje MBZ potrebno je pridržavati se svih normi zaštite na radu.

**ROK VALJANOSTI:** Neograničen

**ZEMLJA PORIJEKLA:** Hrvatska

**MJERE SIGURNOSTI:** Ne šteti

**TRANSPORT:** Montažni betonski zdenac nije uvršten među opasne tvari za prijevoz po cesti ili željeznici .

**REKLAMACIJE:** Reklamacija proizvoda uvažava se ukoliko proizvod ne zadovoljava uvjete propisane normama HRN EN 13369:2018– Opća pravila za predgotovljene betonske elemente Reklamacija se ne uvažava ukoliko dođe do oštećenja ili loma prilikom manipulacije na skladišnom prostoru kupca ili gradilišta.

**PAKIRANJE:** na paleti

**SKLADIŠTENJE:** u vodoravnom položaju na ravnoj podlozi

**KONTROLA KVALITETE:** Prema Zakonu o građevnim proizvodima proizvod je uvršten u sustav ocjenjivanja i provjere stalnosti svojstava - 4

Proizvod je pod stalnim nadzorom tvorničke kontrole kvalitete Beton Kukec d.o.o.

**IZJAVA:** **Proizvedeno u Hrvatskoj** , Beton Kukec d.o.o.,F. Jurinca 2, 10310 Ivanić-Grad, Hrvatska

**NAPOMENA:** Tehnička uputa proizvoda sadrži naša znanja i praktična iskustva. Svim korisnicima koji upotrebljavaju naše proizvode, treba poslužiti kao preporuka za primjenu istih kako bi se postigli najbolji rezultati. Istovremeno, firma BETON KUKEC d.o.o. ne preuzima odgovornost za štetu nastalu uslijed nepravilne upotrebe, nekvalitetno izvedenih radova ili pogrešnog odabira proizvoda.